



# Agromehanika

4001 KRANJ - Hrastje 52 a, p.p. 111, Slovenija, tel.: +386 4 23 71 300; fax: +386 4 23 71 303

E-mail: [info@agromehanika.si](mailto:info@agromehanika.si) Internet: <http://www.agromehanika.si>

## **Nošena traktorska škropilnica tip AGS 400 EN, AGS 600 EN, AGS 800 EN AGS 1000 EN in AGS 1200 EN**

Vedno večja je osveščenost ljudi, ki sodelujejo pri proizvodnji hrane, ostrejšje zahteve po varovanju narave ter želja po boljši kakovosti izdelkov, narekujejo razvoj popolnejših in sodobnejših strojev za zaščito rastlin. Agromehanika je v skladu z ostrejšo zakonodajo, predvsem v zahodni Evropi in v zadnjem času tudi pri nas razvila novo družino škropilnic, ki skupaj z dodatki na škropilnih napravah, po eni strani v popolnosti zadovoljujejo najostrejšim standardom zahodne Evrope, po drugi strani pa kmetu olajšajo celotni postopek zaščite rastlin.

Pri novem tipu škropilnice so obvezni dodatki:

- posoda za čisto vodu, ki je namenjena umivanju rok pri delu s škropivi
- posoda za čisto vodu, ki je potrebna za čiščenje stroja po škropljenju in ima sledeče funkcije:
  - a) popolno čiščenje vseh notranjih delov škropilnice po končanem škropljenju (rezervoar, filter, črpalka, regulator, šobe ...)
  - b) delno čiščenje škropilnice, ki obsega čiščenje filtrov, črpalke, regulatorja in šob, ne da bi se pri tem spremenila koncentracija škropiva v rezervoarju (čiščenje pri daljši prekinitvi škropljenja).

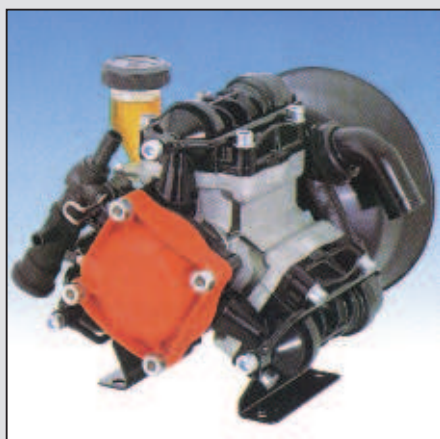
## **Nošena traktorska prskalica tip AGS 400 EN, AGS 600 EN, AGS 800 EN AGS 1000 EN, i AGS 1200 EN**

Uvijek veća budnost ljudi, koji sudjeluju u proizvodnji hrane, oštrije zahtjeve u sigurnosti prirodne hrane, te želja za boljom kvalitetom proizvoda, traže razvoj boljih strojeva za zaštitu bilja. Agromehanika je u skladu oštrijeg zakona, prije svega u zapadnoj Evropi i zadnjem času kod nas izradila novu porodicu prskalica, koje zajedno sa dodacima na prskajućim napravama po jednoj strani zadovoljavaju najoštrije standarde zapadne Evrope, po drugoj strani poljoprivredniku olakšaju postupak oko zaštite bilja.

Kod novih tipova prskalica su obavezni dodaci:

- posuda za čistu vodu, namjenjena pranju ruku kod rada sa zaštitnim sredstvima
- posuda za čistu vodu, koja je potrebna za pranje stroja poslije prskanja te ima slijedeće funkcije:
  - a) pranje svih unutrašnjih dijelova prskalice po završenom prskanju (rezervoar, filter, pumpa, regulator i diza)
  - b) dijelom pranje prskalice, koje obuhvaća pranje filtera, pumpa, regulatora i diza, ali ne da bi kod toga promijenili koncentraciju sredstva u rezervoaru (pranje kod dužeg prekida prskanja).





Črpalka / Pumpa COMET BP 105 / 125

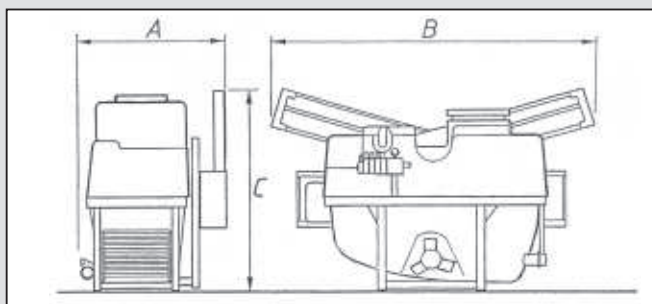
Črpalka / Pumpa BM 105 / 20

Črpalka / Pumpa BM 150

TEHNIČNI PODATKI ŠKROPILNIC AGS 400EN, AGS 600 EN, AGS 800 EN, AGS 1000 EN in AGS 1200 EN				TEHNIČNI PODACI PRSKALICE AGS 400 EN, AGS 600 EN, AGS 800 EN, AGS 1000 EN i AGS 1200 EN	
Prostornina rezervoarja	400 / 600 / 800 / 1000 / 1200 l				Volumen rezervara
Prostornina rezervoarja za ispiranje	60 / 100 l				Volumen rezervara za ispiranje
Prostornina rezervoarja za pranje rok	15 l				Volumen rezervara za pranje ruku
Tip črpalke	BM 105 / 20	BP 105	BP 125	BM 151	Tip pumpe
Nazivni pretok	93 l/min	107 l/min	121 l/min	146 l/min	Nazivni protok
Največji dopustni delovni tlak	2 Mpa	2 Mpa	2 Mpa	2 Mpa	Največji dovoljen radni tlak
Največje dovoljeno število vrtljajev črpalke	550 o/min				Največji dovoljeni broj obrtaja pumpe
Tip regulatorja tlaka	PR 3 BF, PR 3 EC, PR 3 ECFM				Tip regulatora tlaka
Nosilci šob	membranski				Nosači dizni
Šobni vložki	LECHLER				Ulošči dizni
Priklon na traktor	standardno tritočk. vpetje II. kat.		Priključivanje na traktor		stand. tritočk. sistem II. kat.
Pogon	preko kardanske gredi		Pogon		preko kardana

**DIMENZIJE IN MERE / MJERNE VELIČINE**

Tip škropilnice Tip prskalice	rezervoar volumen (l) rezervar volumen (l)	del. širina (m) in tip garniture rad. širina (m) i tip garniture	mere / mjere A x B x C globina / dubina - širina - višina / visina	teža (kg) težina (kg)
AGS 400 EN	400	10 MRX	1130 x 2420 x 2150	298
		12 MRX	1130 x 2420 x 2150	315
		15 MRX	1130 x 3000 x 1850	335
		12 MY	1150 x 2600 x 2600	341
AGS 600 EN	600	10 MRX	1150 x 2420 x 2150	355
		12 MRX	1150 x 2420 x 2150	370
		15 MRX	1150 x 3000 x 1850	390
		12 MY	1170 x 2600 x 2600	395
AGS 800 EN	800	10 MRX	1240 x 2420 x 2300	373
		12 MRX	1240 x 2420 x 2300	388
		15 MRX	1240 x 3000 x 2300	408
		12 MY	1240 x 2600 x 2600	413
		15 MY	1510 x 2600 x 2750	564
AGS 1000 EN	1000	18 M-GB	1510 x 3050 x 1800	694
		10 MRX	1250 x 2420 x 2300	408
		12 MRX	1250 x 2420 x 2300	423
		15 MRX	1250 x 3000 x 2300	443
		12 MY	1250 x 2600 x 2600	448
AGS 1200 EN	1200	15 MY	1520 x 2850 x 2750	599
		18 M-GB	1520 x 3050 x 2020	729
		10 MRX	1250 x 2420 x 2300	425
		12 MRX	1250 x 2420 x 2300	440
		15 MRX	1250 x 3000 x 2300	460
		12 MY	1250 x 2600 x 2600	465
		15 MY	1520 x 2850 x 2750	616
		18 M-GB	1520 x 3050 x 2020	746



**DODATNA OPREMA:**

- črpalke: COMET BP 105/20; BP 125/20; BP 151/15 • dodatni razvodni ventili • palica za visoko škropljenje • navijalni koluti • daljinska ali automatska regulacija • ispiranje v cedilu ... • TRI-GET šobni nosilci • ustniki po naročilu
- pumpe: COMET BP 105/20; BP 125/20; BP 151/15 • dodatni razvodni ventil • palica za visoko prskanje • koluti za namotanje cevi • daljinska ili automatska regulacija • ispiranje u cijedilu • TRI - GET dizni nosači • obe po naručbi

**Lastna prodajno-servisna mreža  
Sopstvena prodajno-servisna služba**

**PSC Kranj**

Hrastje 52 a, Kranj, tel. N.C.: 04 / 23 71 300  
Prodaja rezervnih delov: 04 / 23 71 332  
Prodaja kmetijske mehanizacije: 04 / 23 71 343

**PSC Maribor** - Primorska 9, Maribor, tel.: 02 / 331 89 80, 331 88 61

**Blagovni center Murska Sobota**

Plese 1, Murska Sobota, tel.: 02 / 531 18 03, 531 18 04

**PSC Brežice** - Bratov Cerjakov 24, tel.: 07 / 499 34 85

**Agromehanika Bjelovar**

Krste Frankopana 64, Bjelovar, tel.: +385 43 217 100, fax: 217 103

Distributer:

Navedeni opisi in ilustracije so zgolj informativni in niso obvezujoči in se lahko spreminjajo ali dopolnjujejo brez predhodnega opozorila.

Navedeni opisi i ilustracije su informativni i nisu obavezni, mogu se mijenjati ili dopuniti bez predhodnog upozorenja.